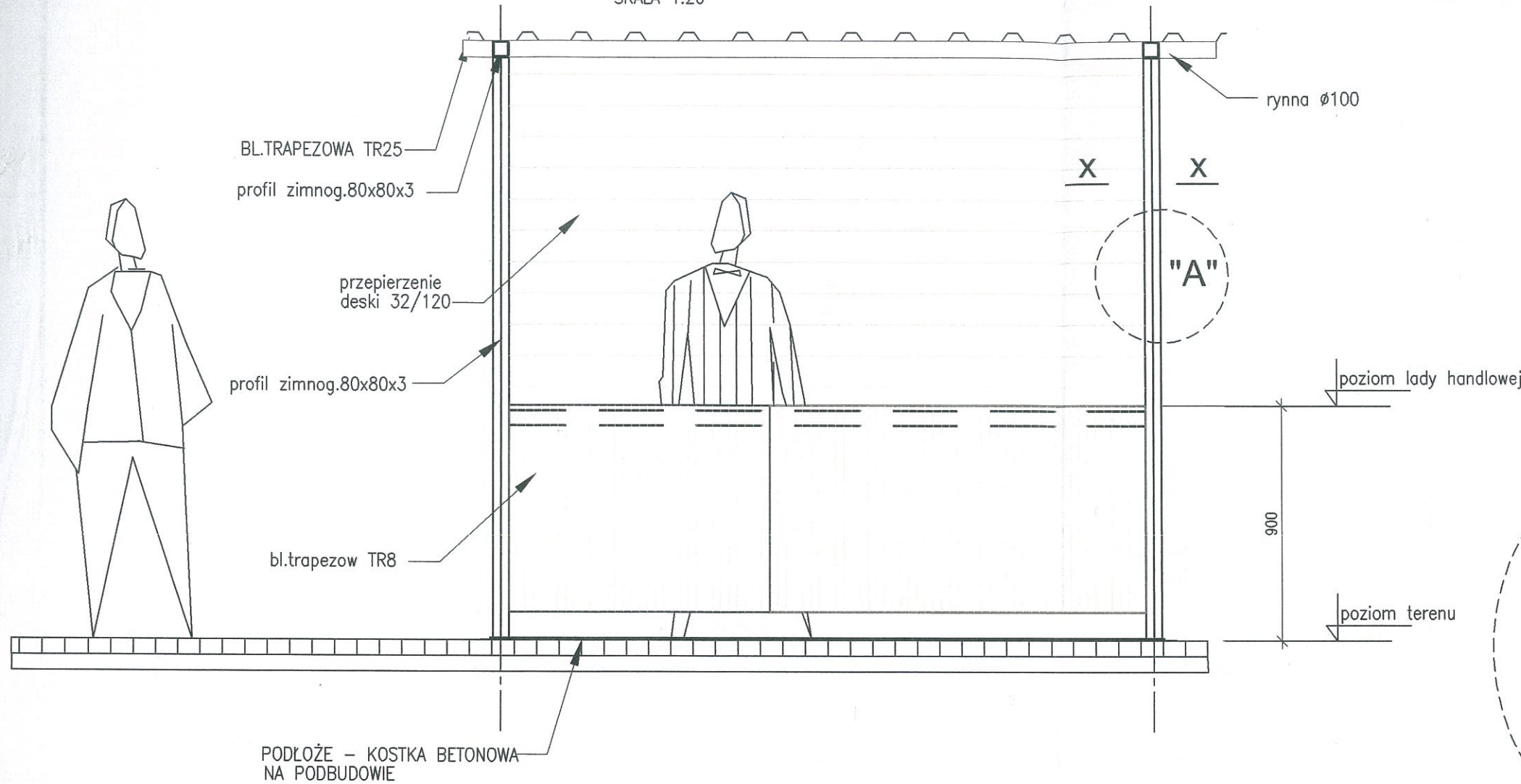


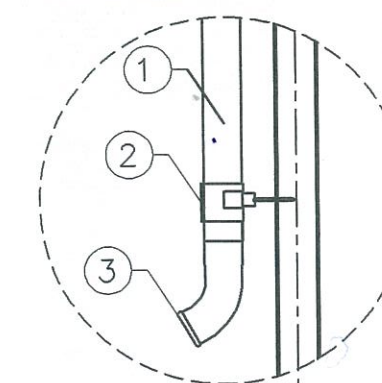
Starostwo Powiatowe  
w Gliwicach  
WYDZIAŁ ARCHITEKTURY I BUDOWNICTWA  
44-600 Gliwice, ul. Zygmunta Starogo 17  
tel. (0-32) 231 97 51  
(1)

# WIDOK W1

SKALA 1:20

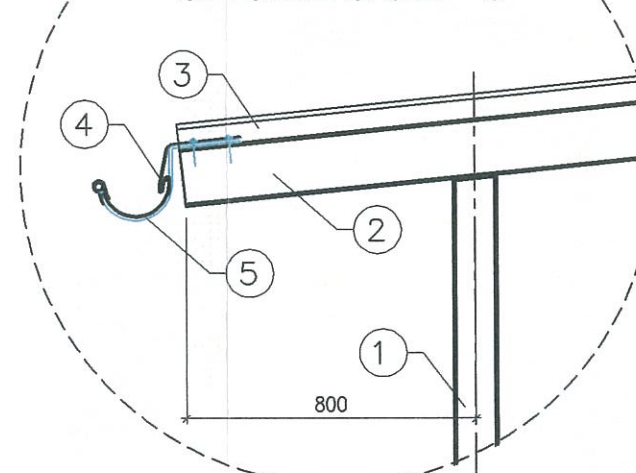


## SZCZEGÓŁ "D"



- 1 rura spustowa
- 2 obejma
- 3 wylewka

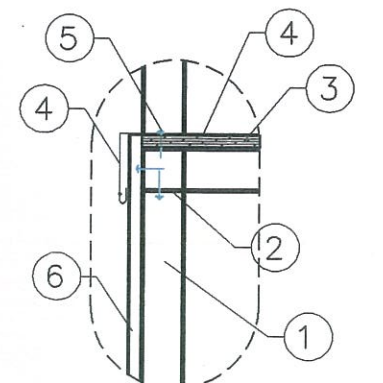
## SZCZEGÓŁ "C"



- 1 SŁUP-ELEM.KONSTRUKCJI-profil zimnog.80x80x3
- 2 BELKA DACHOWA-profil zimnog.80x80x3
- 3 POKRYCIE DACHU-BLACHA TR35
- 4 OBRÓBKA BLACHARSKA Z BL.OCYNK.GR.0,63mm
- 5 RYNNA Ø 80

**FRANCISZEK MUSIOLIK**  
inż. budownictwa lądowego  
Up. nr 465/78 Kt  
Knurów, ul. 1-go Maja 60  
tel. (032) 235 14 83

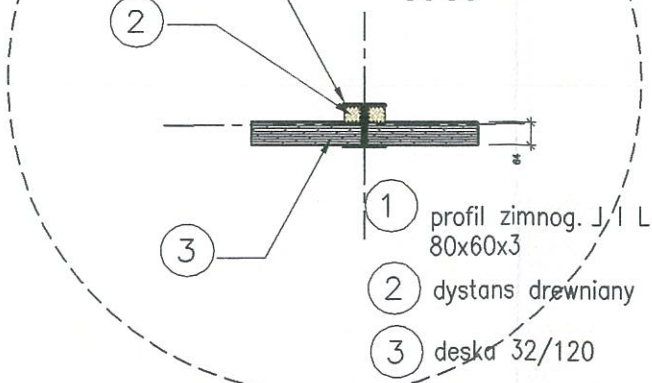
## SZCZEGÓŁ "B"



- 1 SŁUP-ELEM.KONSTRUKCJI-profil zimnog.80x80x3
- 2 BELKA POPRZECZNA-profil zimnog.80x80x3
- 3 PŁYTA OSB 18mm
- 4 OBRÓBKA BLACHARSKA Z BL.OCYNK.GR.0,63mm
- 5 ŁACZNIK STALOWY
- 6 BL.TR18-Z PRZODU DO POZIOMU "LADY"

## SZCZEGÓŁ "A"

X-X



- 1 profil zimnog. J, L 80x60x3
- 2 dystans drewniany
- 3 deska 32/120

UWAGA: WIDOK W1 OZNACZONO NA RYS.02

Nazwa i adres obiektu <b>BUDOWA TARGOWISKA W SOLECTWIE PILCHOWICE</b>	Projektował inż. FRANCISZEK MUSIOLIK	Data 02.2012	Podpis
Projekt PROJEKT BUDOWLANY	Opracował ALEKSANDRA GANCARCZYK	Data 02.2012	Podpis
Tytuł rysunku <b>RZUTY I PRZEKROJE STOISKA TARGOWEGO-SHEMATY MONTAZOWE</b>	Sprawdził	Data	Podpis
Podziałka 1:20	Nr arch. rys. <b>TR-03</b>	Branża	